

VENTILATORI CENTRIFUGHI

AD ALTA PRESSIONE

SERIE: *LC - LH*



CARATTERISTICHE COSTRUTTIVE



GIRANTE SERIE LC



GIRANTE SERIE LH

I ventilatori serie *LC - LH* sono dotati di una struttura molto robusta e di giranti equilibrate dinamicamente, che assicurano un funzionamento esente da vibrazioni.

Le chiocciole orientabili in varie posizioni consentono di adattare questo tipo di ventilatori alle diverse condizioni di esercizio.

La forma costruttiva più utilizzata è quella con accoppiamento diretto al motore elettrico anche per le maggiori potenze; può essere fornito anche nella forma con comando a trasmissione.

Ci sono molteplici esecuzioni speciali, con l'impiego di materiali quali alluminio oppure acciaio inossidabile, con possibilità di superare i problemi derivanti dall'aspirazione di fluidi corrosivi e da temperature elevate.

E' prevista anche l'esecuzione antiscintilla nei casi di pericolo di esplosione.

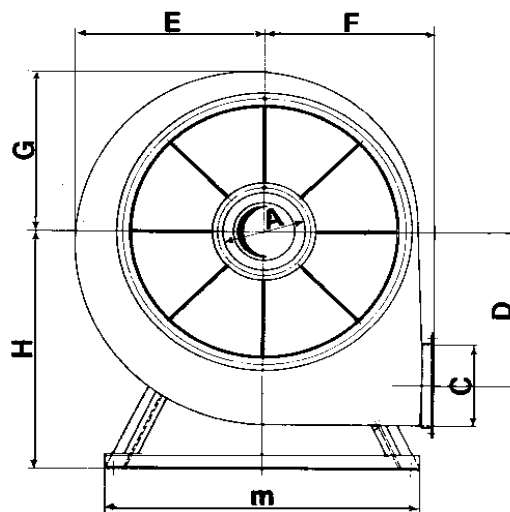
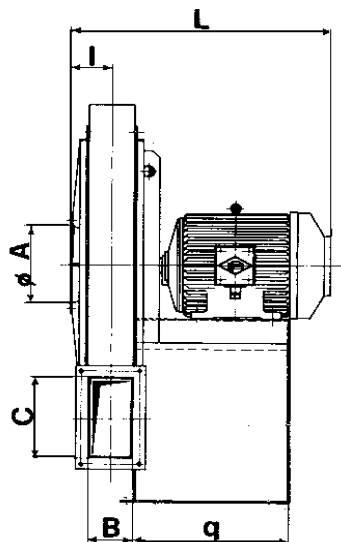
Il ventilatore serie *LC* ha girante chiusa, a pale rovesce ad elevato rendimento.

Questo tipo di struttura consente una molteplicità di prestazioni, quali l'alimentazione dei bruciatori su caldaie e forni, la formazione di veli d'aria, l'aspirazione di vapori, l'utilizzo nel trasporto pneumatico ad iniettore e nel raffreddamento di prodotti vari.

Il ventilatore serie *LH* ha girante aperta con pale radiali. Può essere utilizzato per l'aspirazione d'aria o fumi contenenti polveri, granuli, trucioli, fibre tessili, trasporti pneumatici a attraversamento del materiale nel ventilatore.

VENTILATORI CENTRIFUGHI

SERIE: LC - LH



TIPO VENTILATORI	MOTORE	PRESTAZIONI		BOCCHIE				DIMENSIONI DI INGOMBRO						
		Portata [m³/h]	Pressione tot	aspirante		B	C	D	E	F	G	H	I	L
				A										
LC - LH	Grand./kW			LC	LH									
451	90 / 1,5	200 - 800	350 - 250	150	140	86	152	281,5	330	310	298	400	78	406
452	90 / 2,2	500 - 1300	350 - 250	180	160	96	182	266,5					83	448
453	90 / 2,2	1000 - 2000	350 - 250	200	180	118	230	242,5					94	457
454	100 / 3	1500 - 3000	350 - 200	250	220	142	272	221,5					106	513
501	90 / 1,5	300 - 800	440 - 350	150	140	86	152	321	366	340	332	450	78	406
502	90 / 2,2	600 - 1300	440 - 350	180	160	96	182	306					83	448
503	112 / 4	1000 - 2200	440 - 350	200	180	118	230	282					94	503
504	132 / 5,5	1800 - 4000	380 - 200	250	220	142	272	261					106	590
551	112 / 4	500 - 1500	520 - 350	180	160	96	182	345,5	402	370	367	500	83	494
552	132 / 5,5	1000 - 2300	520 - 350	200	180	118	230	321,5					94	566
553	132 / 7,5	1800 - 4000	520 - 350	250	220	142	272	300,5					106	590
554	132 / 9	3300 - 6000	480 - 250	300	280	168	318	277,5					119	656
611	132 / 5,5	600 - 1500	680 - 500	180	160	96	182	395	448	400	397	560	83	557
612	132 / 7,5	1300 - 2500	650 - 500	200	180	118	230	371					94	566
613	132 / 9	1800 - 4000	650 - 500	250	220	142	272	350					106	628
614	160 / 11	3000 - 7000	580 - 350	300	280	168	318	327					119	759
671	132 / 9	1000 - 2500	800 - 600	200	180	118	230	420	493	440	432	630	94	606
672	132 / 9	1800 - 4000	800 - 600	250	220	142	272	399					106	731
673	160 / 18,5	3000 - 6500	780 - 500	300	280	168	318	376					119	803
674	180 / 22	5500 - 10000	720 - 400	350	315	200	374	348					150	861
741	160 / 15	1000 - 2900	1000 - 800	200	180	118	230	471,5	540	490	486	710	94	707
742	160 / 18,5	2000 - 4500	1000 - 750	250	220	142	272	450,5					106	775
743	180 / 22	3600 - 7500	950 - 850	300	280	168	318	427,5					119	822
744	200 / 30	6000 - 12500	850 - 500	350	315	200	374	399,5					150	950
821	200 / 30	1800 - 4500	1200 - 900	250	220	142	272	516	600	540	536	800	106	879
822	200 / 37	3500 - 7500	1200 - 900	300	280	168	318	492					119	906
823	225 / 45	7000 - 12000	1200 - 800	350	315	200	374	464					150	1020
901	200 / 37	1800 - 5000	1500 - 1200	250	220	142	272	582	661	610	605	900	106	878
902	225/45	4500 - 8000	1500 - 1200	300	280	168	318	559					119	981
903	280 / 75	7000 - 15000	1450 - 900	350	315	200	374	531					150	1205

Quote in mm non impegnative